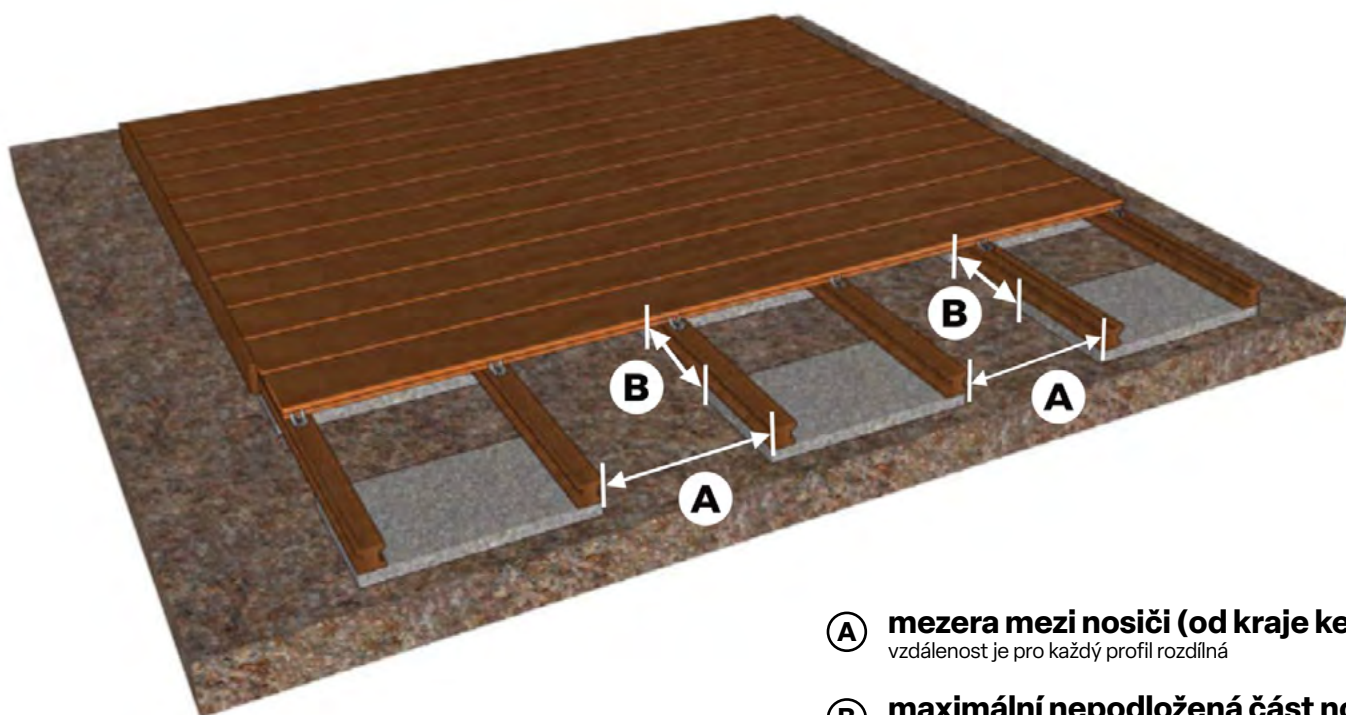


Klíčem k dlouhé životnosti a atraktivnímu vzhledu teras jsou kvalitní prkna a správný způsob jejich montáže. Výhodou plnoprofilových prken TERAFEST® je, že se nemusí složitě kotvit k podloží. Prkna se rychle a snadno montují, což šetří čas i peníze. Prkna TERAFEST® lze navrtávat, zkracovat nebo zařezávat stejně jako běžná prkna ze dřeva. Velkou výhodou je, že kompozit lze po zahřátí ohýbat. To je ideální vlastnost pro tvarování zakončovacích lišt do atypických křivek a oblouků, především u bazénů a vířivek nebo kolem schodů.



- A** **mezera mezi nosiči (od kraje ke kraji)**
vzdálenost je pro každý profil rozdílná
- B** **maximální nepodložená část nosiče**
vzdálenost je pro různé druhy nosičů odlišná

INSTALACE NOSIČŮ



MAX. NEPODLOŽENÁ ČÁST NOSIČE

(Vzdálenost nepodložené části nosiče zespodu **B** - viz obrázek)

WPC NOSIČ 50 × 30	15 cm
WPC NOSIČ 50 × 50	30 cm
AL-SMART NOSIČ 25 × 35	40 cm
AL-SMART NOSIČ 40 × 40	60 cm
AL-BLACK NOSIČ 35 × 50	80 cm
AL-SMART NOSIČ 75 × 40	100 cm



zhuťněné štěrkopískové lože
s betonovými podpěrami



hydroizolace nebo betonová deska

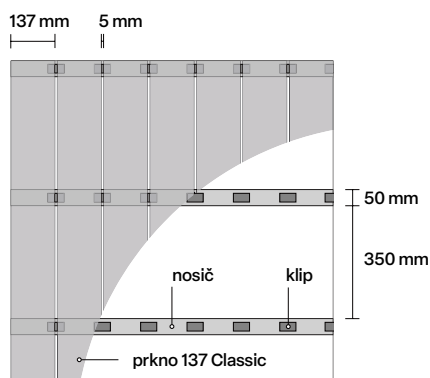


jiná nosná konstrukce

VZDÁLENOST MEZI NOSIČI (A) + SPOTŘEBA MATERIÁLU NA 1 M² TERASY

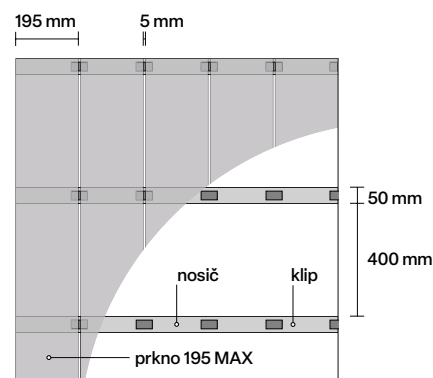
137 Classic

vzdálenost mezi nosiči (A)	35 cm
prkna	7 bm
klipy	20 ks
nosiče	2,8 bm



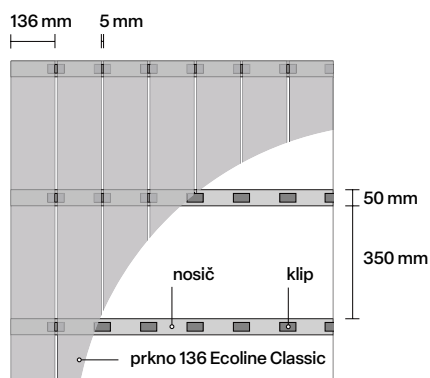
195 Max

vzdálenost mezi nosiči (A)	40 cm
prkna	5 bm
klipy	14 ks
nosiče	2,8 bm



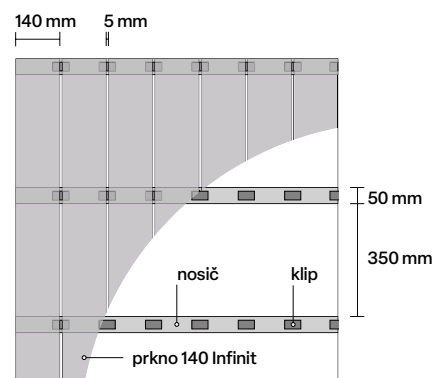
136 Ecoline Classic

vzdálenost mezi nosiči (A)	35 cm
prkna	7,1 bm
klipy	20 ks
nosiče	2,8 bm

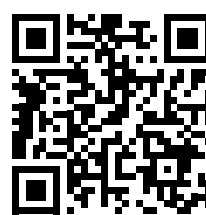


140 Infinit

vzdálenost mezi nosiči (A)	35 cm
prkna	7,25 bm
klipy	20 ks
nosiče	2,8 bm



INSTALAČNÍ VIDEO
<https://youtu.be/SlgX3mgcgSl>



MONTÁŽNÍ NÁVODY
<https://www.terafest.cz/ke-stazeni/>